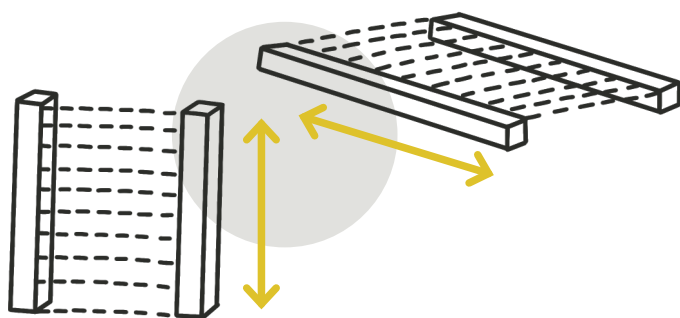


MONTAJE DE LOS MECANISMOS SUNDIY

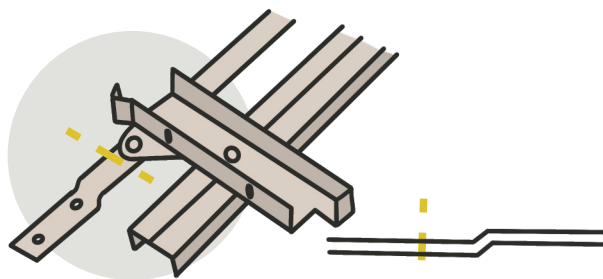
1

Construir una estructura vertical (cor-tavientos) u horizontal (pérgola), o re-novar una estructura existente.



2

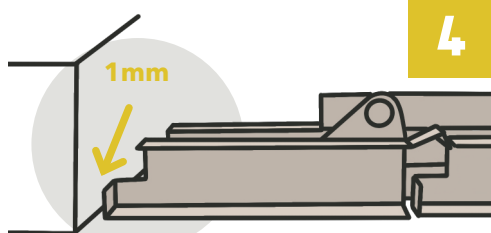
Corta el extremo (lado ligeramente doblado) del primer mecanismo utilizando una amoladora o una sierra para metales.



4

A continuación, deslice el mecanismo SUNDIY sobre el clip, dejando un espacio de aproximadamente 1 mm entre el inicio de la estructura y el mecanismo (cerrado).

Nota: esta holgura sólo es necesaria para el mecanismo de arranque de cada posición.



3

Con un tornillo de acero inoxidable D5, fije el primer clip al punto de partida (por ejemplo, contra una pared).



5

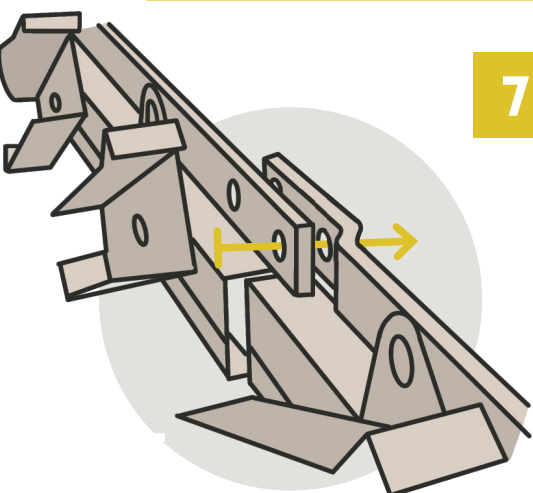
Inserte un segundo clip en el otro extremo del mecanismo fijado anteriormente, dejándolo sobresalir más de la mitad. Fíjalo con un tornillo de acero inoxidable D5.

Enganche el segundo mecanismo SUNDIY en la mitad sobresaliente de los clips.

6

7

Une los dos mecanismos mediante remaches (o pernos), teniendo cuidado de colocar la parte completamente e recta delante de la parte ligeramente doblada.



8

Continúe la operación hasta el final del vano y, a continuación, comience de nuevo simétricamente.

Nota: puede ser necesario cortar el mecanismo al final del vano, el desecho se reutilizará como punto de partida para el siguiente vano.

